

### Használati utasítás

Többfunkciós TRIGLAV, GS18001 (CA-GB16) típusú főzőlap.

#### Fontos

Olvassa el figyelmesen ezt a használati útmutatót, hogy megismerje a készüléket, mielőtt csatlakoztatná a gázpalackhoz. Őrizze meg ezt a kézikönyvet későbbi használatra is!

#### Használat

Ezt a TRIGLAV propán-bután többcélú főzőt (a továbbiakban tűzhely) kültéri használatra tervezték folyadékkal vagy étellel töltött edények melegítésére. A tűzhely alkalmas gazdálkodóknak (pl. házi disznóvágás, takarmánykészítés), építőknek, útmunkásoknak stb.

A készülékkategória, a csatlakozási túlnyomás és az üzemanyag típusa az egyes országokban a Műszaki adatok fejezetben található.

A Magyar Köztársaságban ezt a készüléket csak bután-propán keverékkel töltött PB-gázpalackkal használjuk, amely 5 vagy 10 kg keveréket tartalmaz (1,7 MPa üzemeltetési nyomásig). Más típusú gázpalackok csatlakoztatása veszélyes lehet!

A tűzhely egy 5 vagy 10 kg-os PB-palackhoz csatlakozik egy szabályozón és egy 1 m-es csatlakozótömlőn keresztül.

A palack nyári (60% B, 40% P) vagy téli (40% B, 60% P) bután-propán keverékkel van feltöltve (LPG ev PB). , amely B keverékként is jelölhető (ADR szerinti jelölés). Mindkét keverék használható, de kissé eltérő fizikai tulajdonságokkal rendelkeznek.

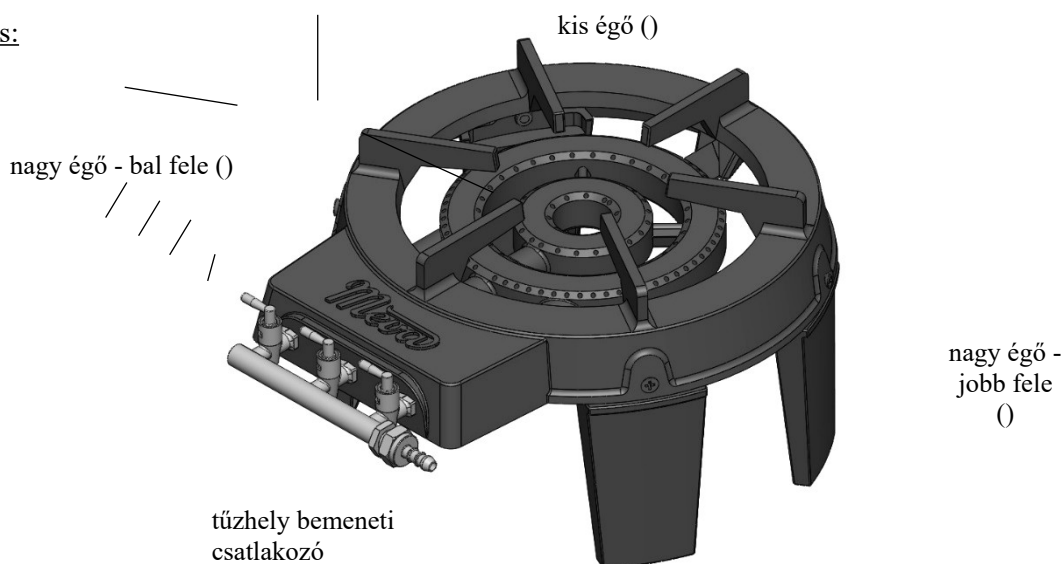
A készülék más típusú tüzelőanyaghoz nem használható vagy nem építhető át!

Az üzletekben a gázpalackokat üresen árusítják, ezek cseréjét, feltöltését kijelölt árusítóhely vagy gázpalack-forgalmazó biztosítja. Minden alkalommal, amikor gázpalackot cserél, kérjen tájékoztatást a biztonságos tárolásáról és használatáról!

LPG (Liquefied Petroleum Gas) - cseppfolyósított szénhidrogén gáz

10 mbar = 1 kPa

#### Leírás:



#### Tartozékok

A tűzhelyhez mellékelt tartozékok (csak CZ és SK országokban):

- 1 db NP01022 típusú csatlakozó tömlő (hossza 1 m)
- 2 db IM905 típusú tömlőbilincs
- 1 db NP01008 típusú szabályozó (fix üzemeltetési nyomás 30 mbar; kimeneti tüske)

- Minden tartozék megrendelhető a gyártótól/importőrtől (Meva as, tel. : +420 416 823 292, 299, www.meva.eu) vagy üzleti partnereinél.

### Műszaki adatok

Célország [Dest.]	Kategória [Kat./Cat.]	Csatlakozási túlnyomás [p]	Üzemanyagtípus [Gáz]	Teljes névleges hőbevitel [ $\Sigma Q_n$ ]	Teljes fogyasztás [ $\Sigma M$ ]
CZ, SK, BG	I <sub>3B/P</sub> (30)	28÷ 30 mbar	G30 (propán, bután vagy ezek keverékei)	9 kW	655 g/h
CZ, SK, FR, GB	I <sub>3+(28-30)</sub>	28÷ 30 mbar PB-37 mbar (propán)	G30 (propán vagy bután)		
PL	I <sub>3B/P</sub> (37)	37 mbar	G30 (propán, bután vagy ezek keverékei)	9,8 kW	705 g/h

Palack	5 vagy 10 kg-os LPG palack
Fúvóka átmérője (kis égő)	Ø 0,85 mm (8.5 jelölési szám)
A fúvóka átmérője (nagy égő - bal és jobb fele)	Ø 0,90 mm (jelölési szám: 0,9)
Méretetek (sz. x mé. x ma.)	315 × 415 × 195 mm
A tűzhely súlya	7 kg
Engedélyezett min. a főzőedény átmérője	Ø 200 mm
A főzőedény megengedett maximális átmérője	Ø 350 mm
Maximális garantált teherbírás	50 kg

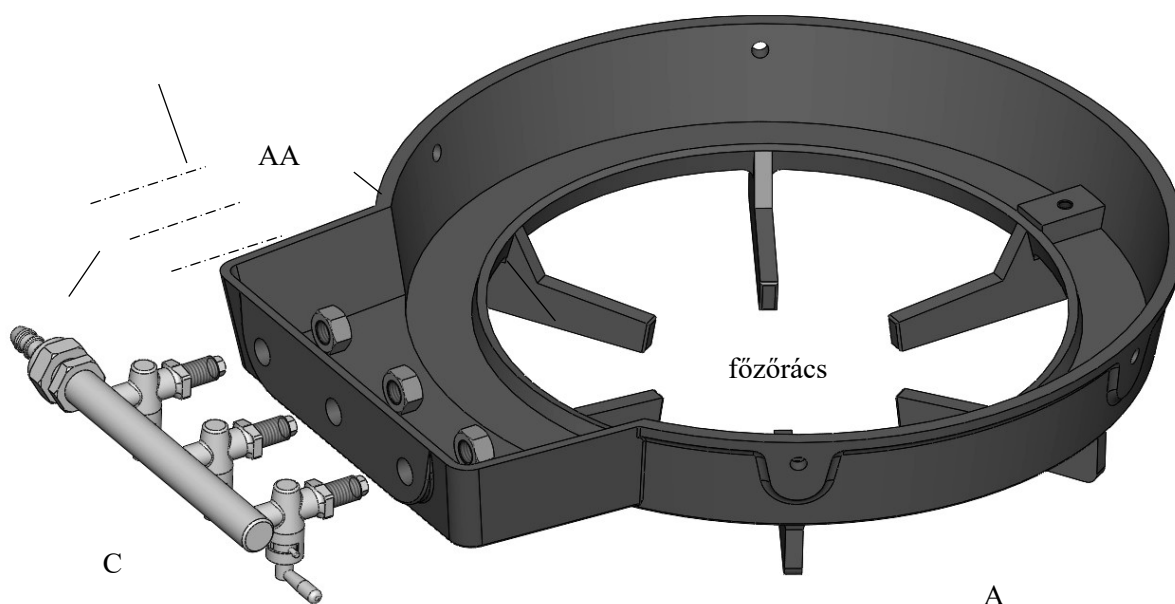
### A tűzhely működésének feltételei

- **Csak szabadban használható!**
- A tűzhely működés közben oxigént fogyaszt és szellőztelen zárt térben az oxigénhiány és a megnövekedett CO-koncentráció miatt a használója komolyan veszélybe kerülhet!

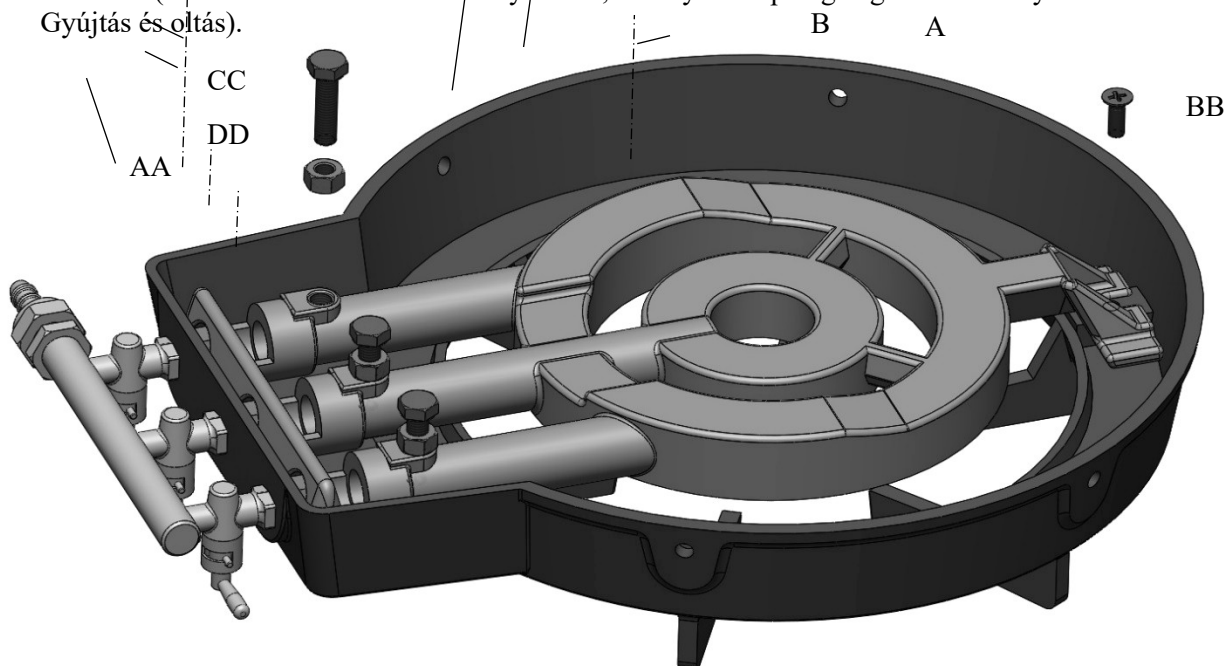
### Tűzhely összeszerelés

- A csomag minden alkatrészt és rögzítőelemet tartalmaz.

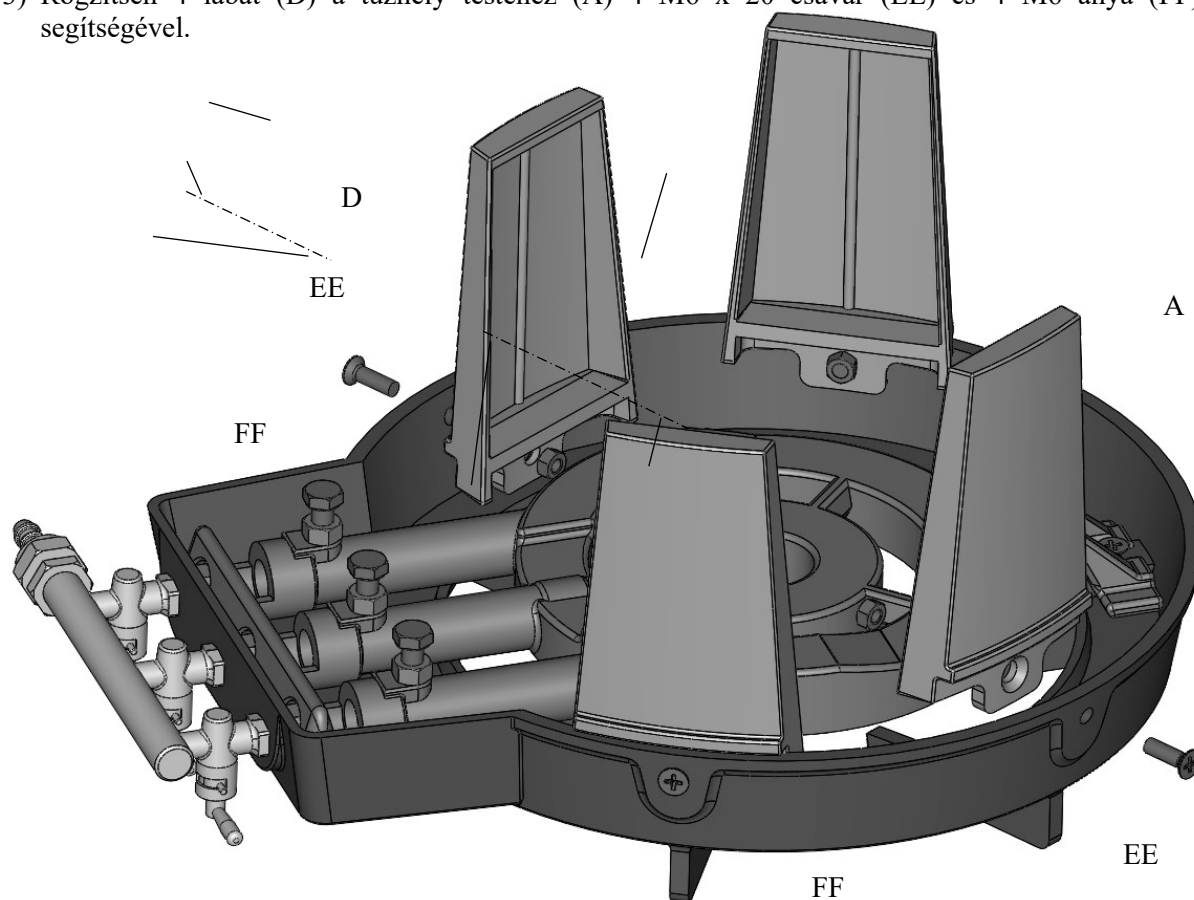
- 1) Helyezze a tűzhely testét (A) a sütőrácscsal egy szilárd vízszintes felületre.  
Rögzítse a tűzhely vezérlőselepeit (C) a tűzhelytesthez (A) 3 db M10-es anyával (AA).



- 2) Helyezze az égőt (B) az anyák (AA) égőcsövéinél lévő oldalsó lyukakon keresztül. Állítsa az égőt a megfelelő helyzetbe és rögzítse a tűzhelytesthez (A) 1 db M6 x 16 csavarral (BB). Csavarjon 3 db M8 (DD) anyát a 3 db M8 x 30 (CC) csavarra, és csavarja be az égőcsövek furataiba (ezekkel a csavarokkal szabályozható, az anyákkal pedig rögzíthető a helyzetük – lásd: Gyújtás és oltás).



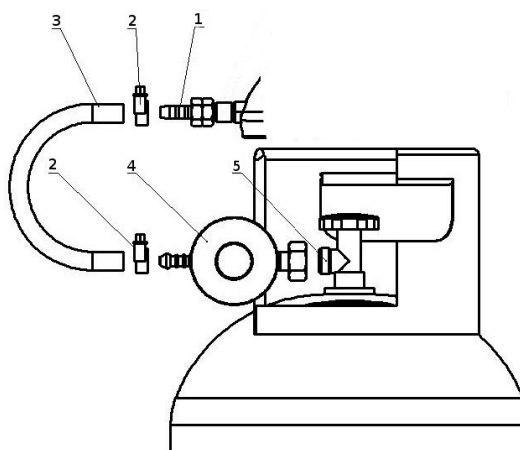
- 3) Rögzítsen 4 lábat (D) a tűzhely testéhez (A) 4 M6 x 20 csavar (EE) és 4 M6 anya (FF) segítségével.



#### A tűzhely csatlakoztatása a PB-palackhoz

- Mindig ellenőrizze a tömitések használatát és jó állapotát, mielőtt a gázipalackhoz csatlakoztatja.
- Mielőtt lecsavarná a dugót a palackszelepről (balmenetes), győződjön meg arról, hogy az LPG-palack fő sapkája megfelelően meg van húzva zárt helyzetben.

- Ellenőrizze a hengersizelep csatlakozómenetét, hogy nincs-e szennyeződés vagy sérülés. Távolítsa el minden szennyeződést. Ha a menet sérült, a készüléket nem szabad palackhoz csatlakoztatni. Cserélje ki a sérült palackot egy hibátlanra.
- Balra forgatva csavarja rá a szabályozót (4) hibátlan gumitömítéssel a hollandi anya belsejében a hengersizelep (5) oldalsó szerelvényére, majd húzza meg megfelelően.
- Csavarja be a tömlőbilincseket (2) a csatlakozótömlő (3) mindkét végén. Csúsztassa a csatlakozótömlő egyik végét a szabályozó (4) tüskéjére, és tömlőbilincs segítségével húzza meg. Csúsztassa a csatlakozó tömlő másik végét a tűzhelyszelep bemeneti csapjára (1), és húzza meg egy tömlőbilincs segítségével.
- A tűzhely csatlakoztatásakor az összes tűzhelyszabályozó szelepnek zárt helyzetben kell lennie. Ha nem, zárja le őket úgy, hogy a kart teljesen elfordítja jobbra.
- Miután csatlakoztatta a tűzhelyet az LPG-palackhoz, ellenőrizze, hogy nem szivárog-e (lásd: Szivárgás ellenőrzése).



#### A tűzhely begyújtása és eloltása

- Gyújtsa be a tűzhelyet a főzőedény nélkül a sütőrácson!
- Minden használat előtt javasoljuk az összes csatlakozás meghúzásának ellenőrzését, a tömítések tömítettségének, használatának és állapotának ellenőrzését. Ezenkívül minden használat előtt ellenőrizze, hogy az elsődleges levegő nyílásai (az égőcsövek bemeneti nyílásai) nem szennyezettek vagy eltömődtek.
- Sikeres szivárgásvizsgálat után, ha nincs gázszivárgás, fordítsa balra (az óramutató járásával ellentétes irányba) a palackszelep gombját, ha az éppen elvégzett szivárgásvizsgálat után még nincs nyitva.
- Először mindig a kis égőt gyújtjuk be, amit a tűzhely középső vezérlőszelepe vezérel.
- Enyhén nyomja meg, hogy a tűzhely ne boruljon fel (ⓐ) a középső vezérlőszelep karjának karját (hogy kioldja a biztonsági ütközőből), és fordítsa el a kart (ⓑ) balra, ameddig csak lehet (az óramutató járásával ellentétes irányban), amíg a gyufával egy időben halk gázsziszegést nem hall. (vagy más alkalmas gyújtó) gyújtsa meg a gázt a kis égőnél.
- Ha a kiségő lángja 30 másodpercen belül nem gyullad be, zárja el az égő tüzelőanyag-ellátását a tűzhelyszeleppel, és várjon legalább 5 percet, mielőtt új gyújtási kísérletet tesz.
- A nagy égő bal és/vagy jobb felének begyújtásakor nyomja meg a megfelelő tűzhely-szabályozó szelep karcsapját (a bal oldali vezérlőszelep a nagy égő bal felét vezérli / a jobb oldali vezérlőszelep a nagy égő jobb felét vezérli), fordítsa el a kart balra és várja meg a gáz (a nagy égő megfelelő részén) automatikus begyújtását a kiségő lángjából.  
(Megjegyzés: Ha a láng nem gyullad be automatikusan, akkor a kiségő lángjába enyhén belefújva lehet meggyújtani a kiségőtől a nagyégő meggyújtott feléig. Mindig tartsa biztonságos távolságban az arcát a tűzhelytől!)



#### **FIGYELEM!**

A tűzhely vezérlőszelepeinek elégtelen nyitása, vagy ha a PB-palack már majdnem kiürült, gyújtás közben az égőcsőbe (a fűvóka felé) begyűjthetja a lángot, ami nem kívánatos jelenség.

Ha gyújtás közben láng kerül az égőcsőbe, a következőképpen járjon el:

- Zárja el az égő gázellátását a tűzhely megfelelő szabályozó szelepeivel.
- Szellőztesse ki a maradék gázt az égőből (min. 20 másodperc).
- Ellenőrizze, hogy nincs-e gáz az LPG-palackban, és szükség esetén cserélje ki.
- Gyújtsa be újra a tűzhelyet a fent leírtak szerint.

- A lángszabályozás csak az égők kellő felmelegedése után, a szabályozó szelep karjának kiválasztott helyzetbe állításával történik.
- A minimális égési intenzitás beállításakor a láng akaratlanul is kialudhat. Ebben az esetben azonnal zárja el a gázellátást, és megfelelő szellőztetés után ismétlje meg a gyújtási eljárást (ha nagy mennyiségű el nem égett üzemanyag távozott).
- A láng az égőcsöveken (alul) lévő csavarokkal is szabályozható. Ez a beállítás megváltoztatja a levegő mennyiségét az égéskeverékben, ami befolyásolja a gázégetés hatékonyságát. Rögzítse a csavar beállított helyzetét az anyával.
- A beállítást csak az égők felmelegedése után, azaz legalább 2 percnél hosszabb működés után végezze, és csak akkor, ha feltétlenül szükséges.
- Optimális égés esetén a láng kék-zöld színű.
- A gáz pislákoló lánggal éghet az előmelegítés ideje alatt vagy a készülék mozgatásakor. Az előmelegítési idő kb. 1 perc.
- Használat után zárja el a gázpalack üzemanyag-ellátását.
- A kikapcsolásnál először zárja el a palack szelepét, és hagyja, hogy a csatlakozó tömlőből kiégjen a maradék gáz. Ezután, miután a láng kialudt, zárja el a tűzhely vezérlőszelepeit (a kart ütközésig jobbra / az óramutató járásával megegyező irányba forgatva - ellenőrizze, hogy a kar csapja a biztonsági ütközőbe illeszkedik).
- Mindig válassza le a gázpalackot a tűzhelyről, ha huzamosabb ideig ki van kapcsolva.

Megjegyzés: Láng kioltása esetén (pl. erős szellőkéskor vagy a minimális égési intenzitás beállításakor) azonnal zárja el a palackszelepet és a tűzhely szabályozó szelepeit, nehogy az el nem égett tüzelőanyag kiszivárognon és veszélyesen felgyűljön a készüléknél!

#### Lecsatlakozás a tűzhelyről, és a palack cseréje

- Forgassa el a gombot (jobbra ütközésig), hogy elzárja a palackszelepet és a tűzhely összes vezérlőszelepét (a kart jobbra forgatva, hogy a kar csapja illeszkedjen a biztonsági ütközőbe), és hagyja teljesen kihűlni a tűzhelyet.
- Mielőtt leválasztja a készüléket az LPG-palackról, győződjön meg arról, hogy az égők ki vannak kapcsolva.
- Válassza le az LPG-palackot a készülékről, és ellenőrizze a palackszelep tömítettségét és épségét. Ha hibát talál, küldje vissza az LPG palackot a gázszolgáltatóhoz csere céljából. Gondoskodjon védődugóról a leválasztott palackon.
- Ha nem csatlakoztatja a tűzhelyet másik PB-palackhoz, tárolja úgy, hogy elkerülje a szennyeződést vagy a mechanikai sérüléseket.
- Ha nem csatlakoztatja a tűzhelyet másik PB-palackhoz, válassza le róla a csatlakozótömlőt és a szabályozót. Minden alkatrészt úgy tároljon, hogy elkerülje a szennyeződést vagy a mechanikai sérüléseket.
- Mielőtt új gázpalackot csatlakoztatna a készülékhez, ellenőrizze a tömítések állapotát.
- A gázpalackot a szabadban cserélje ki, távol minden gyújtó-/hőforrástól, mint például nyílt láng, gyújtó, elektromos öngyújtó és hasonló!
- Új henger csatlakoztatása után ellenőrizze a szivárgást (lásd: Szivárgás ellenőrzése).

#### Szivárgástervezés

- Nyissa ki a palackszelepet a gomb balra forgatásával, és habzó oldattal (pl. szappanos vízzel) ellenőrizze, hogy nem szivárog-e gáz a gázelosztó csatlakozások körül. A gázszivárgás buborékok képződését eredményezi a szivárgás helyén. A tűzhely szabályozó szelepei zárva maradnak!
- Ha nem használja azonnal a tűzhelyet a szivárgás ellenőrzése után, zárja el a palack szelepét.
- **Szivárgást nyílt lánggal ellenőrizni szigorúan tilos!!!**
- A szivárgást a szabadban ellenőrizzük, nyílt lángtól, és egyéb hőforrásoktól távol!

#### Gázszivárgás

- Gázszivárgás (gázszag, kiáramló gáz okozta zaj vagy szivárgásvizsgálat során buborékképződés) esetén zárja el a palackszelepet és a tűzhely szabályozó szelepeit. Oltsa el a közelben lévő nyílt lángot, és kapcsolja ki az elektromos készülékeket.
- Válassza le a tűzhelyet az LPG-palackról.

- A készüléket a további használat előtt ellenőrizni és javítani kell. Ha nem találja a szivárgás okát, vigye el a készüléket egy szakszervizbe.
- Ha a gákszivárgást nem lehet megállítani, vigye az LPG palackot nyitott, jól szellőző helyre, és forduljon a gázzszolgáltatóhoz.
- Ha gákszivárgás van a helyiségben (tárolás közben), megfelelően szellőztesse ki a helyiséget.

#### Tisztítás és karbantartás

- Tartsa a készüléket szárazon és tisztán.
- Mindig végezzen karbantartást a készüléken rendszeres időközönként, csökkentett teljesítménnyel, erős szennyeződés esetén és szükség szerint.
- Tisztítást és karbantartást csak kikapcsolt, teljesen lehűlt és a PB-palackról leválasztott tűzhely mellett szabad elvégezni.
- A tisztítást csiszolószerek használata nélkül végezze. Ne tisztítsa a készüléket gyúlékony vagy maró hatású tisztítószerekkel. Ha az égő nyílásai beszennyeződnek, tisztítsa meg őket kefével.
- Szemrevételezéssel vagy tapintással ellenőrizze a csatlakozótömlő állapotát. Kidudorodás, repedés, karcolás vagy egyéb károsodás esetén azonnal cserélni kell! Biztonsági okokból tanácsos a felhasználónak rendszeres időközönként (legalább havonta egyszer és minden PB-gázipalackcsere után) egyszerű szivárgáspróbát végezni a csatlakozótömlőn, és korai észleléssel megelőzni a kiáramló gáz meggyulladásából adódó tüzet. a szivárgásról. A tömlő tömítettsége ellenőrizhető például úgy, hogy a tömlő teljes hosszában fokozatosan megfeszítjük egy víztartályban, miközben figyeljük a buborékok formájában megjelenő gákszivárgást. A tömlőknek csökkentett nyomás alatt kell lenniük az LPG-palackból a vizsgálat során (nyitott palackszelep az LPG-palackon és zárt tűzhely-szabályozó szelepek).
- A problémamentes és biztonságos működés érdekében javasoljuk a készülék rendszeres szervizellenőrzését (lásd Szerviz). Ugyanakkor a készülék működése során alkalmankénti felügyelet szükséges.

#### Szerviz

- Az ellenőrzések gyakoriságát annak az országnak a jogszabályai szabályozzák, ahol a készüléket használják.
- Pro Českou republiku platí, že tento spotřebič není vyhrazeným plynovým zařízením dle Vyhlášky č. 21/1979 Sb. a nevztahuje se na něj povinnost pravidelného provádění revizí revizním technikem.
- Végezzen min. Évente 1x a készülék alapos ellenőrzése (szemrevételezés, tisztítás és karbantartás, szivárgásvizsgálat, a készülék működőképességének ellenőrzése) és min. Cserélje ki az összes tömítőelemet 2 évente egyszer. Ezeket a tevékenységeket műszakilag hozzáértő személynek kell elvégeznie. A szakképzetlen személy illetéktelen beavatkozása veszélyes lehet.

#### Hibák és elhárításuk

- **A hibaelhárításnál, amelyhez a készülék egyes részeit szét kell szerelni és össze kell szerelni, ki kell kapcsolni, hagyni teljesen kihűlni és le kell választani a PB-palackról!**
- Ha nem érzi magát annyira műszakilag jártasnak, és a kézikönyvben felsorolt tevékenységek némelyike (hibaelhárítás stb.) problémát okozna, forduljon egy professzionális szervizhez - gyártóhoz/importőrhez (Meva a.s., tel.: +420 416 823 292, 299, www.meva.eu).

Hiba	Hibaelhárítás
<ul style="list-style-type: none"> <li>• Miután csatlakoztatta a tűzhelyet a PB-palackhoz, érezheti a kiáramló gáz szagát.</li> </ul>	<ul style="list-style-type: none"> <li>• Ellenőrizze, hogy minden csatlakozás szoros-e. Ha a szivárgás továbbra is fennáll, ellenőrizze a tömítés megfelelő helyét és állapotát (tömítés a szabályozósapka anyájában). Ezután ellenőrizze a csatlakozó tömlő állapotát.</li> </ul>
<ul style="list-style-type: none"> <li>• A tűzhely égője nem gyújtható meg, vagy a láng kialszik.</li> </ul>	<ul style="list-style-type: none"> <li>• Ellenőrizze az LPG-palack töltöttségi szintjét.</li> <li>• Ezután ellenőrizze a fűvóka állapotát. Ha a fűvóka eltömődött, próbálja meg tisztítani egy ívelt vékony dróttal. Szükség esetén csavarja le a fűvókát, szűrőtűvel (vékony dróttal) tisztítsa meg és mossa ki műszaki benzinnel. Ha a fűvókát nem lehet így tisztítani, ki kell cserélni egy újra. A fűvókát jelölni kell – lásd Műszaki adatok.</li> </ul>
<ul style="list-style-type: none"> <li>• Tűzhely</li> </ul>	<ul style="list-style-type: none"> <li>• Ha a tűzhelyet hosszú ideig, megszakítás nélkül üzemeltetik, a</li> </ul>

teljesítménycsökkenése	hengerben gyors nyomásesés léphet fel, ami teljesítménycsökkenést és a henger felületének fagyosságát (ún. "fagyást") eredményezheti. Ebben az esetben használjon egy második (csere) palackot, és további használat előtt hagyja az első palackot szobahőmérsékletre felmelegedni.
• Élelmiszer okozta szennyeződés.	• Mossa le vízzel a tűzhely hozzáférhető részeit.

### Készüléktárolás

- Válassza le a PB-palackot a készülékről (lásd: A tűzhely leválasztása és a PB-palack cseréje).
- Biztosítsa a leválasztott palackot védőkupakkal.
- A talajszint alatti területeken tilos PB-gázpalackot (még kiürített is) elhelyezni és használni. Az LPG-palack tárolásának meg kell felelnie a vonatkozó helyi előírásoknak.
- Ha a készülék PB-gázpalackhoz van csatlakoztatva, nem szabad talajszint alatti helyen tárolni.
- A készüléket és az összes többi alkatrészt úgy tárolja, hogy ne szennyeződjenek vagy sérüljenek meg.
- A készüléket reaktív anyagoktól mentes helyiségben, legalább 10 fokos hőmérsékleten kell tárolni °C ahol legfeljebb 80%-os a relatív páratartalom.

### A készülék és a csomagolás ártalmatlanítása

- Ha a régi készülék megsemmisítése mellett dönt, akár azért, mert újat vásárolt, akár azért, mert a régi javíthatatlan meghibásodást szenvedett, vigye el egy kijelölt helyre (pl. MÉH-telep, gyűjtőudvar stb.) .
- A csomagolóanyagot a települési hulladéklerakó telephelyen kell leadni.

### Biztonsági követelmények

- A készülék használata előtt olvassa el az utasításokat!
- A tűzhelyet csak arra alkalmas, 18. életévét betöltött felnőtt üzemeltetheti jelen útmutató szerint! A tűzhely üzemeltetése során a kezelőnek az általános tűzvédelmi előírásokat is be kell tartania!
- A tűzhely működtetését soha nem szabad gyerekekre bízni!
- Tartsa a készüléket gyermekektől távol (használat és tárolás közben)!
- A gázpalackhoz való csatlakoztatás előtt ellenőrizze a tömítések használatát és jó állapotát!
- Ne használjon szivárgó, sérült vagy hibásan működő készüléket!
- Ha a készülékben nincs nyomás (gázszagú), azonnal vigye kültéri környezetbe, nyílt tűz nélküli, jó szellőzésű helyre, ahol a szivárgás észlelhető és megállítható. A készülék szivárgásának ellenőrzéséhez tegye ezt a szabadban. A szivárgást ne próbálja nyílt lánggal észlelni, használjon habosító oldatot!
- FIGYELMEZTETÉS: a hozzáférhető részek nagyon forróak működés közben és közvetlenül utána. Tartsa távol a kisgyermeket a készüléktől!
- A forró alkatrészek (pl. főzőedény) kezelésekor védőkesztyű viselését javasoljuk!
- Csak lapos fenekű főzőedényt használjon!
- A tűzhely stabilitása miatt a főzőedényt mindig középre helyezze az égők és a sütőrács fölé!
- A tűzhelyet szilárd, vízszintes felületen kell üzemeltetni!
- Működés közben a tűzhelyet nem gyúlékony felületre kell helyezni és állandó felügyelet alatt kell tartani! Használjon olyan alátétet, amelynek hőmérséklete nem haladja meg az 50 °C-ot a tűzhely működése közben!
- Soha ne használjon két vagy több tűzhelyet egymás közelében!
- Ezt a készüléket gyúlékony anyagoktól távol kell elhelyezni! A tűzbiztonság érdekében a tűzhelyet gyúlékony anyagoktól legalább 1,2 m, gyúlékony folyadékoktól vagy gőzöktől legalább 7,6 m távolságra kell elhelyezni! A tűzhely biztonságos távolsága a szomszédos felületektől (falaktól) legalább 1,5 m!
- A csatlakoztatott PB-palacknak működés közben legalább 0,75 m-re kell lennie a tűzhelytől!
- A PB-gázpalack felületi hőmérséklete nem haladhatja meg a 40 °C-ot, és a palackot nem szabad hosszú ideig közvetlen napfénynek kitenni!
- A PB-gázpalack tárolórekesz használatakor kerülje a rekesz szellőzőnyílásainak letakarását!
- Tilos bármely PB-palackot közvetlenül melegíteni a cseppfolyós gáz elpárologtató képességének növelése érdekében!
- A palack csak függőleges helyzetben használható!
- A készülék PB-palackra való csatlakoztatása után kerülje a palack megdöntését és elfordítását!

- Csak a mellékelt vagy javasolt csatlakozótömlőt használja, amelyet a készülék gyártója, importőr vagy gázforgalmazója jóváhagyott! A csatlakozó tömlőt az üzemeltetés során kopás, égés vagy egyéb mechanikai sérülés ellen biztosítani kell! Kerülje a tömlő megcsavarását!
- A vezérlőt és a csatlakozó tömlőket úgy kell elhelyezni, hogy ne tudjanak rálépni, vagy ne sérüljenek meg!
- Használjon EN 16436-1 vagy EN ISO 3821 szabványnak megfelelő tömlőket, vagy más, PB-gáz-tömlőkhöz tervezett 1 m-es ajánlott hosszúságot! A tömlő hossza nem haladhatja meg az 1,5 m-t! A tömlő állapotát rendszeresen ellenőrizni kell, szükség esetén cserélni!
- A csatlakozó tömlőt nem szabad beállítani vagy más módon módosítani. Biztonsági okokból az LPG nyomótömlő élettartama a tömlőn feltüntetett gyártási dátumtól számított 5 év. Ezen idő elteltével, vagy sérülés esetén cserélje ki a tömlőt. Cserélje ki a tömlőt más időközönként is, ha az eltérő nemzeti előírások ezt megkövetelik.
- A tömlőt az előírt időközönként cserélni kell!
- Soha ne csatlakoztasson szabályozó nélküli palackot a készülékhez!
- A nyomásszabályozónak meg kell felelnie az EN 16129 szabványnak, és rögzített kimeneti nyomással kell rendelkeznie - lásd a Műszaki adatokat. Normál használati feltételek mellett ezt a készüléket a gyártástól számított 10 éven belül javasolt kicserélni a berendezés megfelelő működésének biztosítása érdekében! Ezt az időtartamot azonban a beépített biztonsági berendezések és a szerelési rajzok működési feltételeinek figyelembevételével nemzeti előírások vagy gyakorlati szabályok helyettesíthetik.
- Erős szélben ne használja a tűzhelyet!
- Biztosítani kell a megfelelő égési levegő utánpótlást, ugyanakkor meg kell akadályozni az el nem égett üzemanyag veszélyes felhalmozódását a készüléknél! A propán, a bután és keverékeik fizikailag nehezebbek a levegőnél, és spontán szivárgás esetén lesüllyednek és felhalmozódnak a talajon a szivárgás következtében.
- A készüléket talajszint alatti helyen használni tilos!
- Működés közben ne mozgassa a készüléket! A készülék mozgatása előtt zárja el a palackszelepet és a tűzhely összes vezérlőszelepet, és hagyja teljesen kihűlni a készüléket, vagy használjon védőkesztyűt a forró alkatrészek kezelésekor!
- Ez a készülék csak folyadékot vagy élelmiszert tartalmazó edények melegítésére szolgál! Más célra (pl. ruhaszáritás, fűtés stb.) felhasználni tilos!
- Ne javítgassa a készüléket! A készüléken végzett bármilyen módosítás veszélyes lehet! A gyártó vagy képviselője által biztosított alkatrészeket a felhasználó nem cserélheti ki!
- A készüléket más típusú gázzal üzemeltetni tilos!

### Megjegyzés

A műszaki adatok változtatásának jogát fenntartjuk. A képek a folyamatos innovációs folyamat miatt nem kötelező érvényűek. Nyomdai hibák fenntartva.

### Garanciális feltételek

- A Fogyasztónak garantáljuk a termék megfelelő működését, jogosult az alkatrészek ingyenes javítására vagy cseréjére, amelyek a jótállási idő alatt hibás gyártás vagy rejtett anyaghiba miatt hibásnak bizonyulnak.
- A szavatossági igények érvényesítésének feltétele a helyesen és olvashatóan kitöltött jótállási jegy benyújtása, amelyet az üzlet címével, az eladó pecsétjével, az eladó aláírásával és az eladás dátumával kell ellátni, vagy online vásárlás esetén elektronikus számlával.
- A jótállási igény érvényét veszti, ha a jótállást a jótállási idő alatt nem érvényesítették, vagy a jótállási jegy eredeti bejegyzéseit önkényesen megváltoztatták.
- A jótállás nem terjed ki a normál üzemi kopásra, a szándékos károkozásból, súlyos gondatlanságból eredő hibákra, illetve arra, ha a vevő a terméken módosításokat, változtatásokat hajt végre. A gyártó nem vállal felelősséget a nem megfelelő kezelésből vagy karbantartásból eredő károkért, amelyek kívül esnek a vonatkozó használati utasításban.
- A normál üzemi kopásnak minősülő változtatásokra (pl. az égő közelében lévő alkatrészek elszíneződése, stb.) nem terjed ki a garancia, mivel ezek nem tekinthetők termékhibának. Néhány változtatás (normál kopás) már néhány használat után is hatással lehet a termékre, anélkül, hogy a termék hasznos értékét veszélyeztetné.
- Ha a készülék üzemeltetésével vagy karbantartásával kapcsolatban bármilyen kétség merül fel, forduljon a szakszervizhez - gyártó/importőrhöz (Meva as, tel.: +420 416 823 292, 299).



- A gyártó a termékekre az eladás napjától számított 24 hónap garanciát vállal.

Gyártó:

Yongkang Chenao Gas Appliance Co., Ltd.  
Qingxi ipari terület, Yongkang, Zhejiang, Kína

Javítás és szerviz

A termék garanciális és nem garanciális javításait a gyártó/importőr végzi:

MEVA as  
Urbance 632  
413 13 Roudnice nad Labem  
Cseh Köztársaság

Telefon: +420 - 416 823 111\*  
E-mail: [prodej.urbanka@meva.eu](mailto:prodej.urbanka@meva.eu)  
Internet: [www.meva.eu](http://www.meva.eu)

Értékesítési információk

Üzlet címe: .....

.....

.....

Eladás dátuma: .....

.....

Bolti bélyegző

.....

Az eladó aláírása