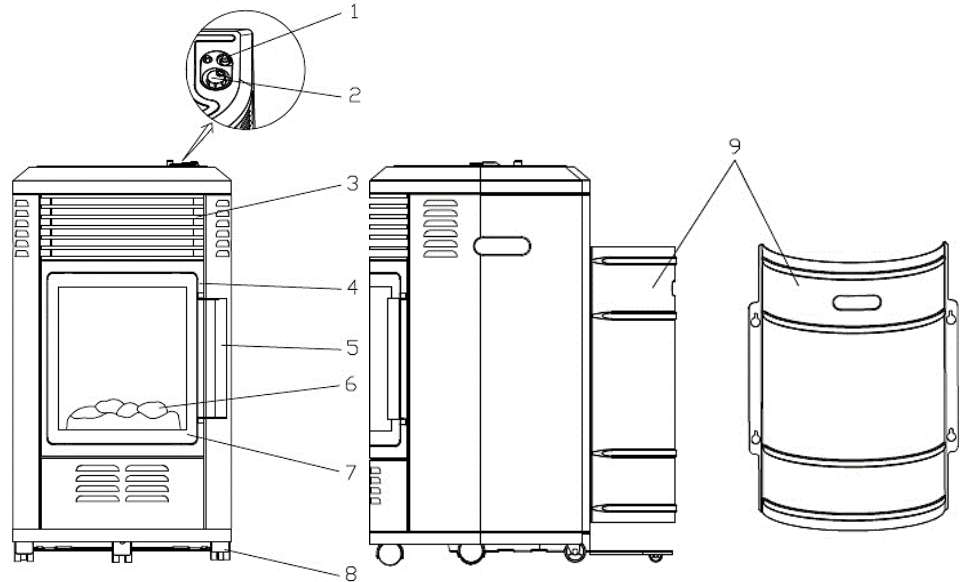


Használati utasítás

Propán-bután mobil fűtőberendezés RELAX Deluxe TB20001 típus (BAILEFU FH-508)

Leírás:

- 1 Kapcsológomb a piezo gyújtóhoz
- 2 Termosztát gombja
- 3 Forró levegő kimeneti nyílás
- 4 Üveg ajtó (védő)
- 5 Ajtó fogója
- 6 Szént utanzó díszítés
- 7 Ajtóüveg
- 8 Kerekek
- 9 Palack takaró fedél (kifelé nyomva)



Fontos

- Kérjük, olvassa el figyelmesen ezt a kezelési és karbantartási útmutatót, hogy megismerje a készüléket, mielőtt azt gázpalackhoz csatlakoztatná.
- Tartsa meg ezt a kézikönyvet a későbbi használatra!

Használat:

Ez a termék nem alkalmas fő fűtési hőforrásként.

- Ez a RELAX Deluxe TB20001 típusú propán-bután mobil fűtőberendezés (a továbbiakban: fűtőberendezés) olyan helyiségek ideiglenes fűtésére szolgál, ahol a megfelelő szellőzés biztosított (pl. nyaralók, irodák, várótermek stb.), vagy a fűtési szezonon kívül (tavasz, ősz) a meglévő fűtés kiegészítésére.
- A készülék kategóriája, a csatlakozás nyomása és az egyes országok üzemanyagtípusa a Műszaki adatok részben található.
- A Cseh Köztársaságban ez a készülék csak 10 kg bután-propán keverékkel (legfeljebb 1,7 MPa üzemi nyomással) töltött PB-gázpalackkal használható. Más típusú gázpalackok csatlakoztatásának kísérlete veszélyes lehet!
- A fűtőberendezés egy 10 kg-os PB-gázpalackhoz csatlakoztatható egy szabályozóval és egy kb. 0,5 m hosszú csatlakozó tömlővel.
- A palackot nyári (60% B, 40% P) vagy téli (40% B, 60% P) bután-propán keverékkel töltik meg, amely B keverékként is címkézhető (ADR-címkézés). Mindkét keverék használható, a fizikai tulajdonságaik kissé eltérőek.
- A készülék nem használható más típusú tüzelőanyaggal, és a készülék nem alakítható át!
- Az üzletekben a PB-gázpalackokat üresen árusítják, és azokat egy kijelölt értékesítési ponton vagy palackforgalmazónál lehet feltölteni. Amikor LPG palackot cserél, kérjen tájékoztatást a biztonságos tárolásról és használatról!

LPG (Liquefied Petroleum Gas) - cseppfolyósított propángáz termikus biztosíték = lángszűrő
10 mbar = 1 kPa

Tartozékok (csak az I3B/P₍₃₀₎ kategóriájú országok esetében):

- 1 db szabályozó NP01008 típusú (fix üzemi nyomás 30 mbar; kimeneti szár)
- 1 db csatlakozótömlő NP01022 típusú (hossza kb. 0,5 m)
- 2 db tömlőbilincs IM905 típusú

- Tartozékok rendelhetők a gyártótól/forgalmazótól (Meva a.s., tel: +420 416 823 292, 299, www.meva.eu) vagy üzleti partnereinél.

- Más országok esetében a tartozékok eltérőek lehetnek.
- Ha a készüléket tartozékok nélkül szállítják, a gázpalackhoz való csatlakoztatáshoz szükséges alkatrészeket meg kell vásárolni. Ehhez a készülékhez tömlő és üzemanyagnyomás-szabályozó szükséges, ennek helyességét kérjük, ellenőrizze az üzemanyag-szállítójánál.

Műszaki adatok

A közvetlen rendeltetési ország [Dest.]	Kategória [Cat.]	Csatlakozás túlnyomás [p]	Üzemanyag típus [Gas]	Teljes névleges bemenő hőteljesítmény [$\sum Q_n$]	Teljes fogyasztás [M]
CZ, SK, BG	I _{3B/P(30)}	28÷ 30 mbar	G30 propán, bután vagy ezek keverékei)	3,4 kW	247 g/ h

Források: 10 kg-os LPG palack
 A csatlakoztatott palack maximális külső méretei Ø 320 mm, magasság szabályozóval együtt 620 mm
 Fúvóka átmérője: Ø0,90 mm
 Méretek - befelé nyíló PB-gázpalackfedél 400 × 420 × 745 mm (sz. x h x m)
 Készülék CE-jelölés évszáma 20 (vagy más - lásd a készülék címkéjét)

Teljesítmény beállítása	Termosztát állása	Teljesítmény [kW]	Fogyasztás [g/h]	Minimális méret		
				lakóterek [m ³]	egyéb helyiségek [m ³]	szellőzőnyílás [cm ²]
minimum	1	1,9	138	68	34	85
maximum	6	3,4	247			

A fűtőberendezés működésének feltételei

- **Csak jól szellőztetett helyiségben használja!**
- A fűtőberendezést olyan minimális térfogatú helyiségek ideiglenes fűtésére tervezték (lásd a műszaki adatokat), amelyek közvetlenül szellőztethetők (a külső térrel való légcseré ablakok, erkélyajtók, szellőzőszárnyak stb. nyitásával biztosítható). Biztosítsa a megfelelő és állandó levegőellátást. A minimális szellőzőnyílásnak meg kell felelnie a használati utasításban megadott értéknek (lásd a Műszaki adatokat), és egyenletesen kell elosztani a felső és az alsó szellőzőnyílás között.
- A fűtőberendezés működés közben oxigént fogyaszt, és a nem szellőztetett zárt helyiségekben az oxigénhiány és a megnövekedett CO-koncentráció miatt a felhasználó komoly veszélybe kerülhet!
- A fűtőberendezés üzemeltetésekor rendszeresen (legalább óránként 1x - 2x) szellőztetni kell. Ne használja a fűtőberendezést alvás közben. Elalvás előtt kapcsolja ki a készüléket.

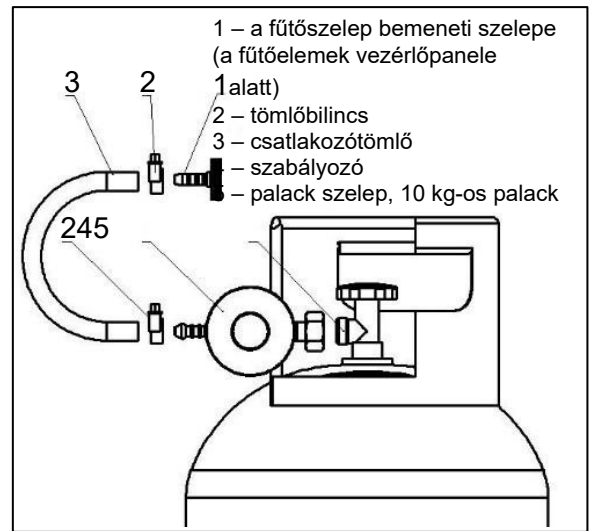
A fűtőberendezés beszerelése

- Óvatosan csomagolja ki a dísz szénutánezatot a mellékelt dobozból.
- Nyissa ki az üvegajtót, és helyezze be a dekoratív szénutánezatot a képen látható módon (az alsó rész az égéster első szélé felé; bele kell illeszkednie az elülső szélén lévő fémcsíkból lévő ütközőkbe).
- Csukja be az üvegajtót.
- Csavarja ki a piezo gyújtó kapcsológombját, és helyezze be az AAA elemet a lyukba. Győződjön meg róla, hogy a pozitív pólus (+) kifelé mutat. Csavarja vissza a kapcsológombot.



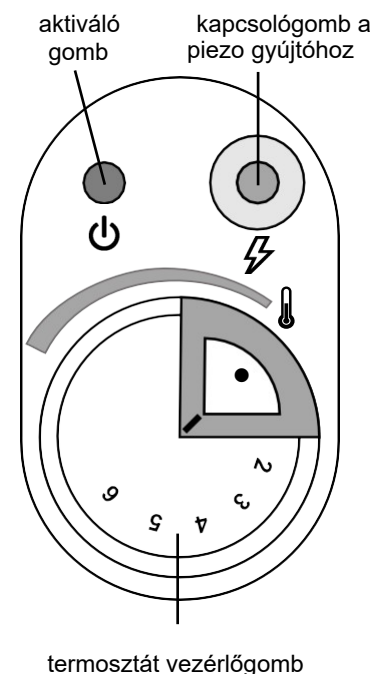
Csatlakoztatás LPG palackhoz

- Ha a készüléket hosszabb ideig nem használták, először alaposan tisztítsa meg.
- Mielőtt kicsavarja a dugót a palackszelepről (bal menetes), győződjön meg arról, hogy a PB-gázpalack főkupakja megfelelően meg van-e húzva a zárt helyzetben.
- Ellenőrizze, hogy a palackszelep csatlakozómenete nem szennyeződött vagy sérült. Távolítsa el a szennyeződések. Ha a menet sérült, a készüléket nem szabad a PB-gázpalackhoz csatlakoztatni. Cserélje ki a sérült palackot egy tökéletesre.
- Mielőtt a szabályozót a PB-gázpalackhoz csatlakoztatja, ellenőrizze a szabályozó csatlakozóanyájában lévő tömítés használatát és jó állapotát. Ha szükséges, cserélje ki egy hibátlanra.
- A PB-gázpalack elzárószelepének oldalsó szerelvényénél csavarja be a szabályozót balra elfordítva, és húzza meg megfelelően egy csavarkulccsal.
- Távolítsa el a palack védőt, amely négy csavarral van rögzítve a fűtőtest hátuljához.
- Csavarja a tömlőbilincseket a csatlakozó tömlő mindkét végére. Csúsztassa a csatlakozótömlő egyik végét a szabályozó szárára, és húzza meg a tömlőbilincssel. Csúsztassa a csatlakozótömlő másik végét a fűtőelem bemeneti szárára, és húzza meg a tömlőbilincset.
(Megjegyzés: a csatlakozótömlő egyik vége a fűtőberendezés szerelvényének bemeneti tuskéjére illeszthető, és a gyártó tömlőbilincssel rögzíthető.)
- Hajtsa le a palacktartó lekerekített alját (a kerék érjen a talajhoz), óvatosan helyezze a csatlakoztatott PB-gázpalackot a fűtőberendezés erre kijelölt rekeszébe, és forgassa el, hogy a tömlő ne csavarodjon el, és ne érintkezzen a fűtőberendezés forró részeivel vagy éles széleivel.
- A termosztátgombnak a gyújtási pozícióban (●) kell lennie, és az aktiváló gombot nem szabad megnyomni.
- Helyezze a palack védőt (a nyílással kifelé) a fűtőtest hátuljára, és rögzítse megfelelően a 4 csavarral.
- Miután csatlakoztatta a fűtőberendezést a PB-gázpalackhoz, végezze el a szivárgásellenőrzést (lásd: Szivárgásellenőrzés).



A fűtőberendezés begyújtása

- Minden használat előtt javasoljuk, hogy ellenőrizze az összes csatlakozást a tömítettségre, a szivárgás ellenőrzésére (lásd: Szivárgásellenőrzés), a tömítések használatára és állapotára vonatkozóan.
- Csavarja ki a piezo gyújtó kapcsológombját, és helyezze be az AAA elemet a lyukba, ellenőrizve annak meglétét és töltöttségi állapotát. Győződjön meg róla, hogy a pozitív pólus (+) kifelé mutat. Csavarja vissza a kapcsológombot.
- Ellenőrizze, hogy az üvegajtó zárva van-e.
- Ellenőrizze, hogy a termosztát gombja a gyújtás (●) állásban van-e, és az aktiváló gomb nincs-e lenyomva.
- A sikeres szivárgásellenőrzés után, ha nincs gázszivárgás, nyissa ki a palackszelep gombját balra (az óramutató járásával ellentétes irányba) történő elfordításával, ha az imént elvégzett szivárgásellenőrzés után még nem volt nyitva.
- A termosztátgombot gyújtás (●) állásban tartva nyomja meg az aktiváló gombot, és tartsa lenyomva körülbelül 10 másodpercig (mielőtt a szerelvény és a tömlő megtelik gázzal a palackból, ami kiszorítja a levegőt a gázvezetékéből). Tartsa lenyomva az aktiváló gombot, és nyomja meg egyszerre a kapcsoló gombot és a piezo gyújtó (piros) gombot, amíg a gyújtó lángja meg nem gyullad (kék láng közepén a dekoratív szén utánszén alatt az üvegajtó mögötti égésterben). Miután a láng meggyulladt, engedje el a piezo-gyújtó kapcsológombját. Az aktiváló gombot a láng meggyújtása után kb. 15 másodperccel (amikor a termikus biztosíték forró) el lehet engedni. Az aktiváló gomb felengedésekor a főégő lángja meggyullad.
(Megjegyzések: Soha ne tartsa nyomva az aktiváló gombot túl sokáig, mielőtt megnyomja a gyújtógombot, ne tartsa 40 másodpercnél tovább. Körülbelül 10 másodperc elegendő a nagyobb szivárgás megelőzéséhez a PB-gázpalackból kiáramló el nem égett gáz, annak felhalmozódása az égésterben és az azt követő



veszélyes/hirtelen gyulladás a piezo-gyújtó aktiválása következtében.)

- Fordítsa a termosztátgombot a maximális állásba (6), és amikor elérte a kellemes szobahőmérsékletet, állítsa be a kimenő teljesítményt a kívánt értékre a termosztátgomb lassú elfordításával a minimális (1) és a maximális (6) közötti állásba.

A termosztát az érzékelő hőmérsékletétől függően úgy állítja be a gázáramot az égőbe, hogy az érzékelő hőmérséklete a beállított határértékeken belül maradjon - lásd a táblázatot:

	termosztát vezérlőgomb					
	1	2	3	4	5	6
az érzékelő hőmérsékleti határértékei (t_{min}/t_{max}) [°C]	18/19	23/24	26/27	29/30	31/32	33/34

* a hőmérséklet-tartomány csak tájékoztató jellegű

(Megjegyzés 1: Ha a láng nem gyullad meg, engedje fel az aktiváló gombot, várjon legalább 1 percet, és ismétlje meg a gyújtási eljárást.

(Megjegyzés 2: Ha a láng gyújtás közben (az aktiváló gomb felengedése után) vagy működés közben kialszik, fordítsa a termosztátgombot gyújtási állásba (●), zárja el a PB-gázpalack palackszelepét, és várjon legalább 5 percet, mielőtt megpróbálná újra meggyújtani.

A fűtőberendezés elzárása

- Fordítsa a termosztátgombot gyújtási állásba (●).
- Zárja el a PB-gázpalack palackszelepét a palackszelep gombjának jobbra fordításával, ameddig csak lehet, és hagyja, hogy a csatlakozótömlőből a maradék gáz elégjen. (Minden használat után zárja le a készüléket a palackon lévő szeleppel!)
- Hosszabb ideig tartó leállításakor mindig válassza le a fűtőberendezést a gázpalackról (lásd: A fűtőberendezés lekapcsolása és a PB-gázpalack cseréje), és vegye ki az elemet a piezo-gyújtóból, hogy megakadályozza annak lemerülését.

A fűtőberendezés leválasztása és a PB-gázpalack cseréje

- Kapcsolja ki a fűtőberendezést (lásd: A fűtőberendezés kikapcsolása).
- A gázpalack leválasztása előtt ellenőrizze, hogy a fűtőberendezés ki van-e kapcsolva, teljesen kihűlt-e, és hogy a palackszelep zárva van-e.
- Válassza le a PB-gázpalackot a készülékről, és ellenőrizze, hogy a palack szelepe tömör és sértetlen. Ha hibát talál, adja át a PB-gázpalackot a gázszolgáltatónak cserére. Szereljen védődugót a leválasztott palackra.
- Ha nem csatlakoztatja a fűtőberendezést egy másik PB-gázpalackhoz, tárolja úgy, hogy az ne szennyeződjön vagy mechanikusan ne sérüljön meg.
- Ha nem csatlakoztatja a fűtőberendezést egy másik PB-gázpalackhoz, válassza le a csatlakozótömlőt és a szabályozót a fűtőberendezésről. Minden alkatrészt úgy tároljon, hogy elkerülje a szennyeződést vagy a mechanikai sérülést.
- Mielőtt új gázpalackot csatlakoztat a készülékhez, ellenőrizze a tömítés állapotát.
- A gázpalackot kellően szellőző helyen, lehetőleg a szabadban, nyílt lángok nélkül, minden gyújtóforrástól (gyertyák, cigaretták, egyéb lángot okozó készülékek stb.) és más személyektől távol cserélje ki.
- Miután csatlakoztatta a fűtőberendezést a PB-gázpalackhoz, végezze el a szivárgásellenőrzést (lásd: Szivárgásellenőrzés).

A jól zárás ellenőrzése

- Legalább a készülék első használata előtt, minden egyes PB-gázpalackcsere után, vagy ha a készülék hosszabb ideig nem volt üzemben, ellenőrizze a szivárgást.
- Készítsen habzó oldatot egy rész folyékony mosószerből és egy rész vízből. A habosító oldatot (pl. szappanos vizet) szóróedényből, ecsettel vagy ruhával kell felvinni.
- Az ellenőrzést kellően teli palackkal végezze el.
- Ellenőrizze, hogy a termosztát gombja a gyújtás (●) állásban van-e, és az aktiváló gomb nincs-e lenyomva.
- Nyissa ki a PB-gázpalack palackszelepét a gomb balra fordításával, és ellenőrizze, hogy nem szivárogo-e gáz a tömlőből vagy az illesztések körül habzó oldattal dörzsölve. A gázszivárgás a szivárgás helyén buborékképződéssel jelentkezik. A termosztátgombnak a gyújtási pozícióban (●) kell lennie, és az aktiváló gombot nem szabad megnyomni. A csatlakozótömlőn és a gázelosztó rendszer összes csatlakozóján habosító oldattal szivárgásellenőrzést kell végezni.
- Ha a szivárgás ellenőrzése után nem használja a fűtőberendezést azonnal, zárja el a palackszelepet.

- **A szivárgásellenőrzést nyílt lánggal végezni szigorúan tilos!!! Használjon habosított oldatot!**
- Az ellenőrzést megfelelően szellőző helyen végezze el, lehetőleg a szabadban, gyújtó- és gyújtóforrásoktól távol és más személyek számára elérhetetlen helyen. Az ellenőrzés alatt ne dohányozzon.

Gázszivárgás

- Gázszivárgás esetén (gázszag, a kiszabaduló gáz által okozott zaj vagy a szivárgás ellenőrzésekor képződő buborékok) zárja el a palackszelepet, majd fordítsa a termosztátgombot gyújtási állásba (●). Oltsanak el minden nyílt tüzet a közelben, és kapcsolják ki az elektromos készülékeket.
- Válassza le a készüléket a PB-gázpalackról.
- A készüléket a további használat előtt ellenőrizni és javítani kell. Ha nem találja a szivárgás okát, javíttassa meg a készüléket.
- Ha a gázszivárgás nem szüntethető meg, vigye a PB-gázpalackot egy nyitott, jól szellőző helyre, és forduljon a gázszolgáltatóhoz.
- Ha a gázszivárgás egy helyiségen belül van, szellőztesse ki megfelelően a helyiséget.

A készülék biztonsági jellemzői

- Hőbiztosíték:
A gyújtóégő lángjának véletlen kialvása esetén automatikusan elzárja a fűtőszelepet és ezáltal a készülék gázellátását.
- Biztonsági berendezés az ajtó működés közbeni kinyitása ellen:
Ha az üvegajtót kinyitják, az automatikusan elzárja a fűtőszelepet és ezáltal a készülék gázellátását.
- Környezeti őrszem:
Ha a szén-dioxid (CO₂) koncentrációja a fűtött térben meghaladja a biztonságos határértéket, a láng automatikusan kialszik, és a fűtőszelep elzáródik, elzárva ezzel a gázellátást. A fűtőberendezés csak a helyiség alapos kiszellőztetése után indítható újra.

Mosás és karbantartás

- Tartsa a készüléket szárazon és tisztán.
- A készüléket mindig rendszeres időközönként tisztítsa és tartsa karban, csökkentett teljesítményen, erős szennyeződések esetén, nagy terhelés esetén, ha a készülék hosszabb ideig nem üzemel, valamint szükség szerint.
- A tisztítást és karbantartást csak akkor szabad elvégezni, ha a készülék ki van kapcsolva, teljesen lehűlt és le van választva a PB-gázpalackról.
- Normál tisztításhoz használjon porszívót. A nagyobb szennyeződések nedves ruhával, súrolószer használata nélkül távolítsa el. Ne tisztítsa a fűtőberendezést gyúlékony vagy maró tisztítószerekkel.
- Ügyeljen arra, hogy a gyújtás és a főégő környékére ne kerüljön víz. Hagyja a fűtőberendezést megfelelően megszáradni, mielőtt újra használná.
- Ha a készülék hosszabb ideig volt használaton kívül, gázelemeket és a csatlakozótömlőt ellenőrizni kell, hogy nincsenek-e benne pókok és azok hálói vagy más rovarok.
- A levegő áramlását semmilyen módon nem szabad korlátozni. Tartsa tisztán a kezelőszerkeket, az égőket és a légáramlási nyílásokat.
- Távolítsa el a törmeléket az égőből, hogy az tiszta és biztonságosan üzemeltethető maradjon.
- A lehetséges elzáródás jelei közé tartozik a nagy, mélysárga láng, amely szokatlanul magasan emelkedik a dekoratív szénutáncat fölé. (Ha megfelelően működik, a láng túlnyomórészt kék színű, sárga csúcsú, és éppen csak a dekoratív szénutáncat fölé emelkedik.)
- Ellenőrizze, hogy a főégő elsődleges levegőbeömlője nem szennyezett vagy eltömődött-e (az égő jobb oldalán lévő, nehezen hozzáférhető beömlőnyílás - csak tapintással ellenőrizhető). Távolítsa el a szennyeződések, például sűrített levegővel.
- Porszívóval távolítsa el a port és egyéb szennyeződések a főégőből.
- Vizuálisan vagy tapintással ellenőrizze a csatlakozótömlő állapotát. Dudorodás, repedés, törés vagy egyéb károsodás esetén a tömlőt azonnal ki kell cserélni egy új, azonos hosszúságú és minőségű tömlőre. Biztonsági okokból ajánlatos, hogy a felhasználó rendszeres időközönként (legalább havonta egyszer és minden PB-gázpalackcsere után) elvégezze a csatlakozó tömlő egyszerű szivárgásvizsgálatát, hogy a szivárgás időben történő észlelésével megelőzze a szivárgó gázgyújtás okozta tüzet. A tömlő szivárgásvizsgálatát például habosító oldat alkalmazásával vagy a tömlő teljes hosszának fokozatos kinyújtásával lehet elvégezni egy víztartályban, miközben figyeljük, hogy a tömlőben nincs-e

gázszivárgás buborékok formájában. A tömlőnek a vizsgálat során a PB-gázpalackból származó csökkentett nyomás alatt kell lennie (a PB-gázpalack palackszelepe nyitva, a termosztát gombja gyújtási helyzetben: ● és az aktiváló gombot nem megnyomva).

- A zavartalan és biztonságos működés érdekében javasoljuk, hogy a készüléket rendszeresen szervizeljék (lásd Szervíz). Ugyanakkor a készülék működése során időnként felügyeletet kell végezni.

Szervíz

- Az ellenőrzések gyakoriságát a készülék használatának helye szerinti ország hatályos jogszabályai szabályozzák.
- A Cseh Köztársaságban ez a készülék nem minősül a 21/1979. sz. rendelet szerinti speciális gázkészüléknek, és nem vonatkozik rá az ellenőrző szakember általi rendszeres ellenőrzés kötelezettsége.
- A készülék alapos átvizsgálása legalább évente egyszer (ajánlott a fűtési szezon elején) szükséges (szemrevételezés, tisztítás és karbantartás, szivárgásvizsgálat, a készülék működési tesztje) és min. 2 évente egyszer cserélje ki az összes tömítőelemet. Ezeket a tevékenységeket műszakilag hozzáértő személynek kell végeznie. A szakképzetlen személy által végzett illetéktelen beavatkozás veszélyes lehet.

Hibák és megoldások

- **A hibaelhárításhoz, amikor a fűtőtest egyes részeinek szét- és összeszerelését kell elvégezni, ki kell kapcsolni a fűtőtestet, hagyni kell teljesen lehűlni, és le kell választani a PB-gázpalackról!**
- Ha Ön nem érzi magát eléggé jártasnak műszaki ismeretekben, és a jelen kézikönyvben említett tevékenységek (szervizelés, hibaelhárítás stb.) nehézséget okoznának Önnek, kérjük, forduljon a gyártó/forgalmazó szakszervizhez (Meva a.s., tel: +420 416 823 292, 299, www.meva.eu).

Hiba	Lehetséges okok	A hiba elhárítása
A gyújtóláng vagy a főgő nem gyullad be	Zárt palackszelep	Nyissa ki a palackszelepet
	Üres LPG palack	Cserélje ki az LPG palackot
	Elzáródott gázvezeték	Ellenőrizze a gázelosztó vezeték átjárhatóságát (tömlők, tömítések stb.)
	Eltömődött fűvóka	Adja át professzionális szerviznek tisztítás vagy fűvókacsere céljából
	Kiürült piezo gyújtó elem	AAA elem cseréje
	Hibás piezo gyújtó	Forduljon szakszervizhez javítás céljából
	Hibás termovezérlő	Cserélje ki a vezérlőt
A láng kialszik	Hibás termobiztosíték	Adja át professzionális szerviznek a termobiztosíték cseréje céljából
	Hibás fűtőselep	Forduljon szakszervizhez javítás céljából
	Gázszivárgás van a gázvezetékben: - laza csatlakozás - sérült csatlakozó tömlő	A jól zárás ellenőrzése Ellenőrizze az összes rendelkezésre álló csatlakozást és szorítsa meg a 'Szivárgás ellenőrzése' szerint, szükség esetén a tömlő cseréje
	Elégtelen nyomás	A PB-gázpalack majdnem üres. Cserélje ki az LPG palackot

A készülék tárolása

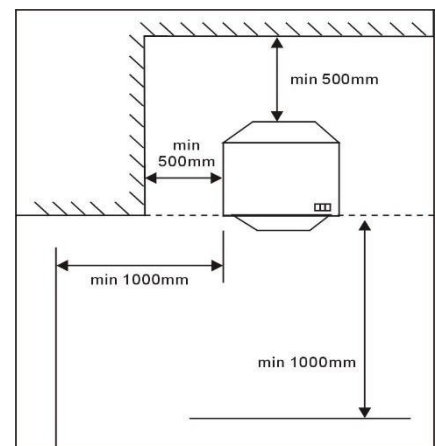
- Válassza le a PB-gázpalackot a készülékről (lásd: A fűtőberendezés lecsatlakoztatása és a PB-gázpalack cseréje).
- Szereljen védődugót a leválasztott palackra.
- Tilos a PB-gázpalackokat (még üresen is) a talajszint alatti területeken elhelyezni és használni. A PB-gázpalack tárolásának meg kell felelnie a vonatkozó helyi előírásoknak.
- Ha a készüléket PB-gázpalackhoz csatlakoztatják, azt nem szabad a talajszint alatti helyzetben tárolni.
- A készüléket és minden más alkatrészt úgy tároljon, hogy azok ne szennyeződjenek vagy sérüljenek.
- A szétszerelés és tárolás előtt hagyja a készüléket teljesen kihűlni.
- A készüléket zárt, jól szellőző, agresszív anyagoktól mentes helyiségben, legalább 10°C ajánlott hőmérsékleten és legfeljebb 80%-os relatív páratartalom mellett kell tárolni.

A készülék és a csomagolás ártalmatlanítása

- Ha úgy dönt, hogy megszabadul egy régi készülékétől, akár azért, mert újat vásárolt, akár azért, mert a régi készülék javíthatatlan hibával rendelkezik, vigye el egy kijelölt helyre (pl. másodlagos anyaggyűjtőbe, gyűjtőudvarba stb.).
- A csomagolást az önkormányzat által a hulladékártalmatlanításra kijelölt helyen kell elhelyezni.

Biztonsági követelmények

- A készülék használata előtt olvassa el a használati utasítást! A készüléket a jelen utasításoknak és a helyi előírásoknak megfelelően kell üzembe helyezni!
- A készüléket a vonatkozó előírásoknak megfelelően kell üzemeltetni és a gázpalackot tárolni!
- A készüléket csak 18 év feletti, hozzáértő felnőtt kezelheti a jelen használati utasításnak megfelelően! Az üzemeltetőnek a készülék üzemeltetése során is be kell tartania az általános tűzvédelmi előírásokat!
- A fűtőberendezést ne hagyja felügyelet nélkül működés közben!
- A készüléket gyermekek soha nem használhatják!
- Óvja a készüléket a gyermekektől (használat és tárolás közben)!
- A fűtőberendezés működés közben és közvetlenül működés után nagyon forró! Kerülje a készülékhez való hozzáférést kisgyermek és fogyatékkal élők számára!
- A készülék védőburkolata a tűz vagy égési sérülés veszélyének megelőzésére szolgál, és semmilyen részét nem szabad véglegesen eltávolítani! **NEM NYÚJT HATÉKONY VÉDELMEZT A KISGYERMEKEK, AZ IDŐSEK ÉS A FOGYATÉKKAL ÉLŐK SZÁMÁRA.**
- A személyeknek olyan távolságban kell tartózkodni a fűtőberendezés felhevített felületeitől, hogy ne éghessenek meg, illetve ruházatuk ne gyulladjon meg!
- A tűzveszély miatt ne helyezzen semmilyen tárgyat (vagy ruhát stb.) a fűtőtestre, és ne takarja le azt!
- A fűtőberendezés forró részeitől nem megfelelő távolságra elhelyezett anyagok és tárgyak nagy hőnek lesznek kitéve és megsérülhetnek!
- A fűtőberendezés működtetésekor tartson kellő távolságot az üvegfelületektől (ajtók, ablakok stb.), hogy elkerülje azok hő okozta sérülését!
- A fűtőtestet vízszintes felületen kell üzemeltetni!
- Különösen ügyeljen a csúszós padlón való használatra, hogy a gyermekek vagy állatok ne okozhassanak balesetet!
- Ha tűzveszély áll fenn, a készülék közelében a falak, bútorok, függönyök, ágyneműk és más éghető anyagok veszélynek vannak kitéve. Tartson be legalább 0,5 m távolságot az oldalaitól, 1 m-t a sugárzás irányában és 1 m-t a mennyezettől! Különösen ügyeljen a készülékre, ha az olyan felületen áll, ahol a görgőkön könnyen elfordulhat, amikor gyermek, kutya, stb. botlik bele.
- A fűtőtestet úgy helyezze el, hogy a fűtőrész (az égéster a fő- és gyújtóégővel, valamint a forrólevegő kivezető nyílásokkal) a szoba közepe felé nézzen (soha ne a fal felé)!
- Mindig tartson megfelelő távolságot a fűtőberendezés és a nem védett éghető anyagok között (legalább 1 m ajánlott)!
- Tartson 1 m-es biztonsági távolságot az üzemelő fűtőberendezés és más hőforrások között!
- Győződjön meg róla, hogy a fűtőtestet száraz és tiszta környezetben van!
- Ne használja ezt a fűtőberendezést olyan helyen, ahol személyi sérülést vagy anyagi kárt okozhat!
- Ne használja lakóautókban, pl. lakókocsikban vagy mobil lakókocsikban!
- A készüléket nem szabad magas épületek lakószobáiban, pincékben, fürdőszobákban vagy hálószobákban használni!
- Soha ne használja a fűtőberendezést robbanásveszélyes környezetben, például olyan területeken, ahol gyúlékony folyadékok, éghető porok, gyúlékony gázok és gőzök vagy robbanóanyagok vannak jelen! Ne használjon vagy tároljon gyúlékony anyagokat a készülék közelében!
- Mielőtt olyan munkálatokhoz kezdene (festékekkel, ragasztókkal stb.), amelyek a fűtőtestet környezetének megváltozását eredményezhetik, kapcsolja ki a készüléket a palackszelep elzárásával, és hagyja teljesen lehűlni!
- Ne tároljon benzint vagy más gyúlékony folyadékot vagy gőzt a fűtőberendezésben lévő PB-gázpalack tárolórekeszében!
- Ne kenje le védőréteggel!
- Tilos a fűtőberendezést a védőburkolat nélkül használni!
- A fűtőberendezés működtetése előtt a szervizelés miatt eltávolított biztonsági elemeket vissza kell szerelni!
- A kályhát csak az égésterbe megfelelően beszerelt szénutánnal és zárt üvegajtóval gyújtsa be és használja!



- Ha a készüléket először használja, vagy ha hosszabb ideig nem üzemelt, a készülék begyújtáskor helyezze azt szabadba, és hagyja kb. 15 percig működni!
- Ne használjon szivárgó, sérült vagy nem megfelelően működő készüléket!
- Csak a használati utasításban megadott üzemanyag- és palacktípust használja!
- A gázpalackokat a jelen kézikönyvben található utasításoknak megfelelően cserélje ki!
- Miután a fűtőberendezést csatlakoztatta a PB-gázpalackhoz, kerülje a PB-gázpalack megdöntését és elforgatását!
- Soha ne használjon olyan PB-gázpalackokat, amelyeknek a szelep csatlakozómenete sérült, vagy más módon deformálódott, korrodált vagy sérült! Az ilyen palackok veszélyesek lehetnek, és a szállítójuknak ellenőriznie kell őket!
- A PB-gázpalack felületi hőmérséklete nem haladhatja meg a 40°C-ot, és a palackot nem szabad hosszabb ideig közvetlen napfénynek kitenni!
- Ne zárja el a palacktároló rekesz szellőzőnyílásait!
- Tilos a PB-gázpalack bármilyen közvetlen fűtése a folyékony gáz párolgási teljesítményének növelése érdekében!
- A palackot csak függőleges helyzetben szabad használni!
- A szabályozónak és a csatlakozótömlőnek meg kell felelnie a helyi előírásoknak!
- Csak a készülék gyártója, importőre vagy forgalmazója, illetve a gázelosztó által jóváhagyott, mellékelt vagy ajánlott típusú csatlakozótömlőt használjon! A csatlakozótömlőt a működés közbeni kopás és perzselődés vagy egyéb mechanikai sérülés ellen biztosítani kell! Kerülje a tömlő megcsavarodását!
- A szabályozót és a csatlakozó tömlőket a járható utaktól távol, vagy úgy kell elhelyezni, hogy azok ne sérülhessenek meg!
- Használjon EN 16436-1 vagy EN ISO 3821 szabványnak megfelelő tömlőket vagy más, PB-gáztömlőkhöz tervezett tömlőket, amelyek ajánlott hossza 0,5 m (soha ne legyen hosszabb 1 m-nél)! Rendszeresen ellenőrizze a tömlő állapotát, és szükség esetén cserélje ki!
- A csatlakozótömlőt nem szabad beállítani vagy más módon módosítani! Biztonsági okokból az LPG nyomástartó tömlő élettartama a tömlőn feltüntetett gyártási dátumtól számított 5 év. Az idő lejártá után vagy sérülés esetén cserélje ki a tömlőt! A tömlőt cserélje olyan időközönként, amit az adott ország előírása megkíván!
- A tömlőt az előírt időközönként ki kell cserélni!
- Ne csatlakoztassa a gázpalackot közvetlenül a készülékhez szabályozó nélkül!
- A nyomásszabályozónak meg kell felelnie az EN 16129 szabványnak, és rögzített kimeneti nyomással kell rendelkeznie - lásd a műszaki adatokat! Normál használati körülmények között a berendezés cseréje a gyártástól számított 10 éven belül ajánlott a berendezés megfelelő működésének biztosítása érdekében! Ezt az időszakot azonban a nemzeti előírások vagy gyakorlati szabályok felülírhatják, figyelembe véve a beépített biztonsági eszközök és beépítési rendszerek működési feltételeit.
- Biztosítani kell a megfelelő égési levegőellátást, és meg kell akadályozni az elégetetlen tüzelőanyag veszélyes felhalmozódását a készülékben! A propán, a bután és keverékeik fizikailag nehezebbek a levegőnél, és spontán szivárgás esetén lesüllyednek és felhalmozódnak a talaj közelében.
- Tilos a készüléket a talajszint alatti területeken használni!
- A készüléket működés közben ne mozgassa!
- A készülék mozgatása előtt zárja el a gázpalack szelepét, és hagyja a készüléket teljesen kihűlni!
- Ne mozgassa a készüléket működés közben, mert az ütések és rezgések aktiválhatják a biztonsági berendezést!
- Ez a készülék csak fűtésre szolgál! Tilos más célra (pl. ruhaszárítás stb.) használni!
- A nem megfelelő telepítés, beállítás vagy módosítás személyi sérülést vagy anyagi kárt okozhat!
- Ne állítsa át a készüléket! A készüléken végzett bármilyen módosítás veszélyes lehet! A gyártó vagy képviselője által biztosított alkatrészeket a felhasználó nem módosíthatja!
- Tilos a készüléket más típusú gázra átállítani!

Megjegyzés

A műszaki adatokban változások következhetnek be. A folyamatos innovációs folyamatnak köszönhetően az illusztrációk nem kötelező érvényűek. Nyomatási hibák fenntartva.

Jótállási feltételek

- A fogyasztó garanciát vállal a termék megfelelő működésére, és jogosult a garanciaidőn belül hibás gyártás vagy rejtett anyaghiba miatt meghibásodott alkatrészek ingyenes javítására vagy cseréjére.
- A jótállási igény érvényesítésének feltétele a helyesen és olvashatóan kitöltött jótállási igazolás benyújtása, amelyen fel kell tüntetni az üzlet címét, az eladó pecsétjét, az eladó aláírását és az eladás dátumát.
- A jótállási igények megszűnnek, ha a jótállási időszakon belül nem gyakorolják a jótállást, vagy ha a jótállási jegy eredeti bejegyzéseit önkényesen megváltoztatják.
- A garancia nem terjed ki a normál üzemi elhasználódásra, a szándékos rongálásból, a használat során elkövetett súlyos gondatlanságból eredő hibákra, illetve ha a vevő módosításokat vagy változtatásokat végez a terméken. A gyártó nem vállal felelősséget a nem megfelelő kezelés vagy a vonatkozó üzemeltetési és karbantartási utasításon kívüli karbantartás által okozott károkért.
- A normál elhasználódásnak minősülő változások (pl. a fő- és gyújtóégő közelében lévő alkatrészek elszíneződése stb.) nem tartoznak a garanciális feltételek hatálya alá, mivel nem tekinthetők termékhibának. Néhány változás (normál üzemi kopás) már néhány használat után is látható lehet, anélkül, hogy a termék használati értéke csökkenne.
- Ha a készülék működésével vagy karbantartásával kapcsolatban bármilyen kétsége merül fel, kérjük, forduljon a gyártóhoz/forgalmazóhoz (Meva a.s., tel: +420 416 823 292, 299).
- A gyártó az eladástól számított 24 hónapig vállal garanciát a termékekre.

Gyártó

Jiasheng (Zhongshan) Electrical Appliance Co., Ltd.;
No. 19, 3rd Road, Aiguo Gongye Qu, Sanjiao Town, Zhongshan City, Guangdong Province; China

Importőr

Marinter Ltd.; 1 rue Paul Saunière, 75116 Paris, France

Javítás és szerviz

A termék garanciális és garancián kívüli javítását a gyártó/forgalmazó végzi:

MEVA a.s.	Tel.: +420 - 416 823 111*
Na Urbance 632	E-mail: prodej.urbanka@meva.eu
413 13 Roudnice nad Labem	Internet: www.meva.eu
Csehország	

Információ az eladóról

Az eladó címe:

.....

.....

Az értékesítés
időpontja:

.....

Az eladó bélyegzője

.....

Az eladó aláírása